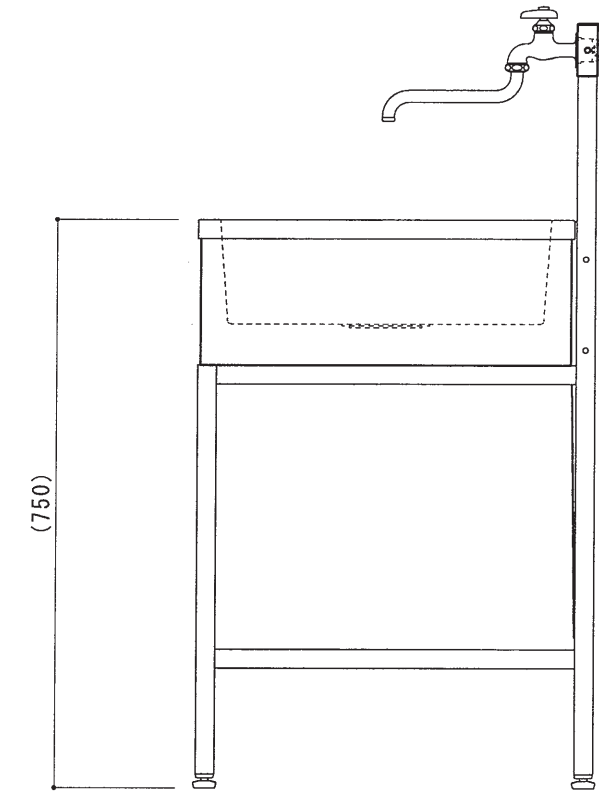
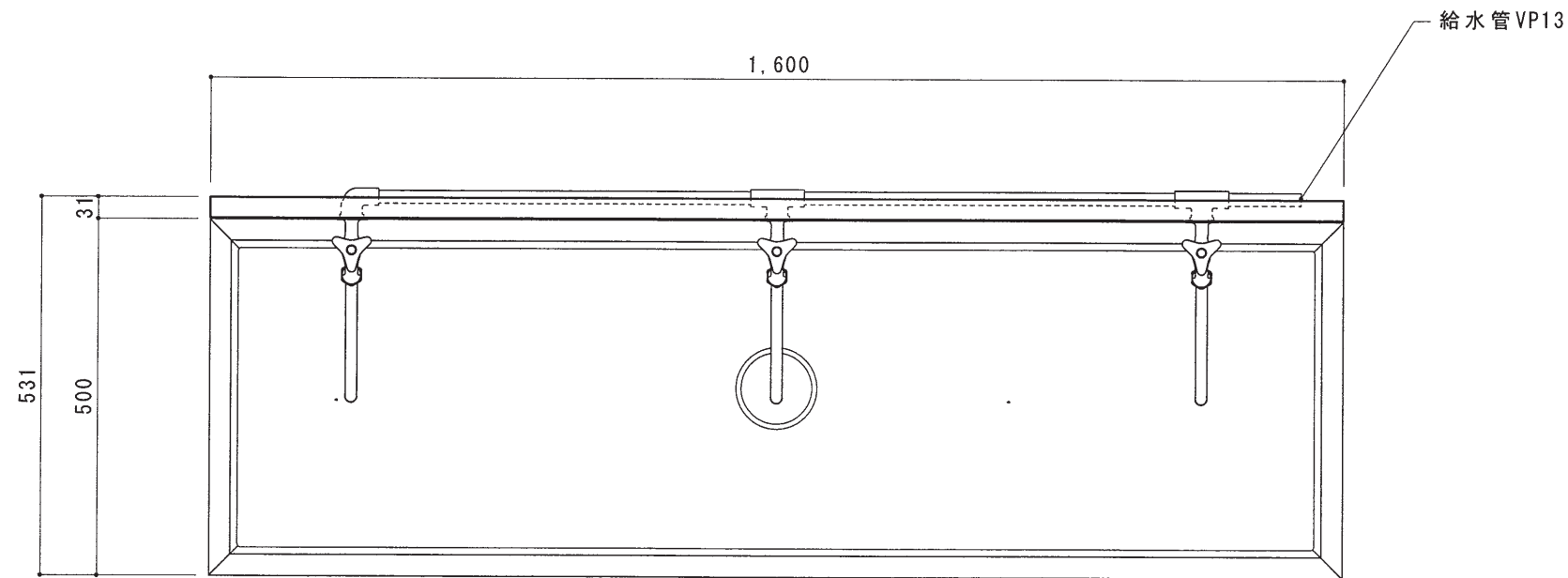


正面図 S=1/10



側面図 S=1/10



平面図 S=1/10

●ユニシンク全槽式（ステンレス槽・亜鉛メッキ槽）

フレーム	角パイプ ㊦-25×25 焼付け塗装 アジャスター付
エプロン	亜鉛鋼板焼付塗装 t=0.8mm
シンク	ステンレス槽:ステンレス板 ハンダ付け加工 亜鉛メッキ槽:亜鉛メッキ鋼板 ハンダ付け加工
水栓金具	自在水栓
給水管	塩ビ管 VP13
排水管	ジャバラホース(内径φ30、外形φ34)