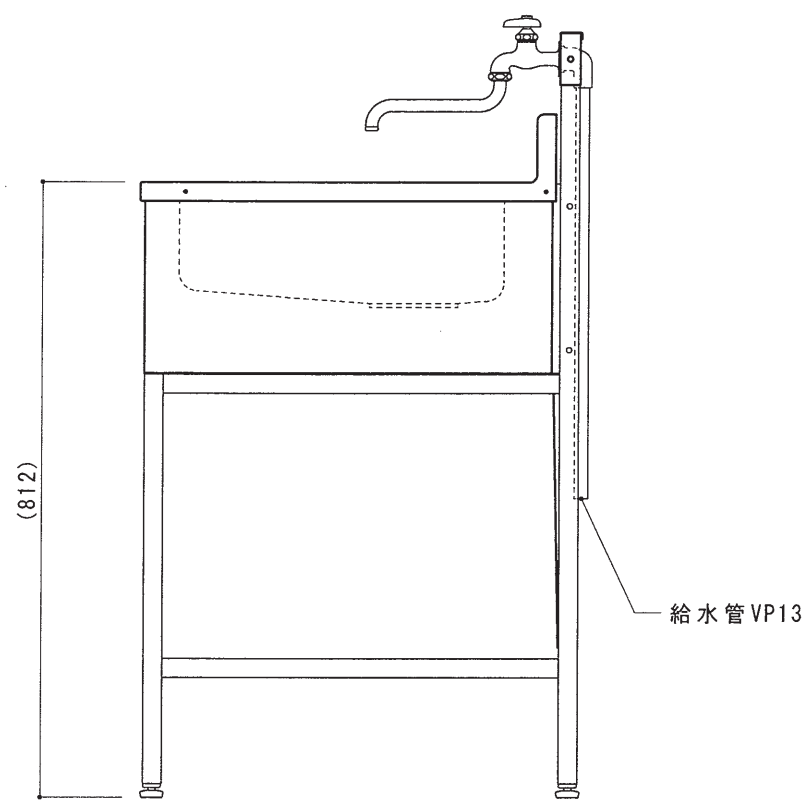
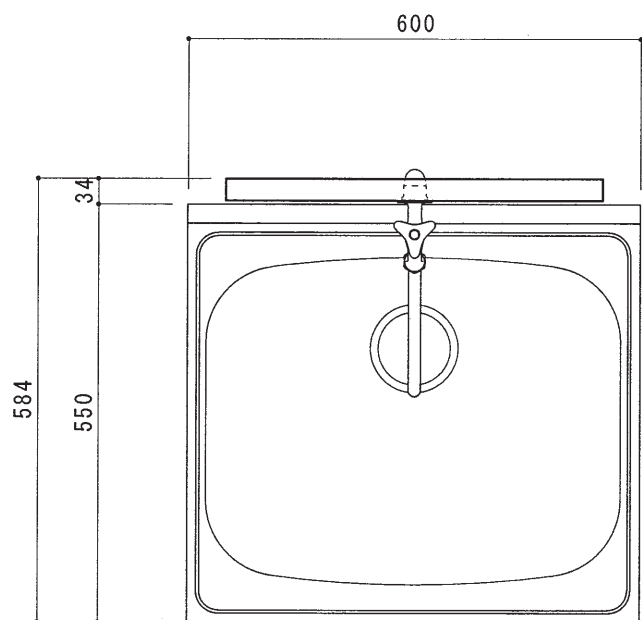


正面図 S=1/10



側面図 S=1/10



平面図 S=1/10

●ユニシンク 1槽式

フレーム	角パイプ 口-25×25 焼付け塗装 アジャスター付
エプロン	亜鉛鋼板焼付塗装 t=0.8mm
シンク	ステンレス板絞り加工品
水栓金具	自在水栓
給水管	塩ビ管 VP13
排水管	ジャバラホース (内径φ30、外形φ34)